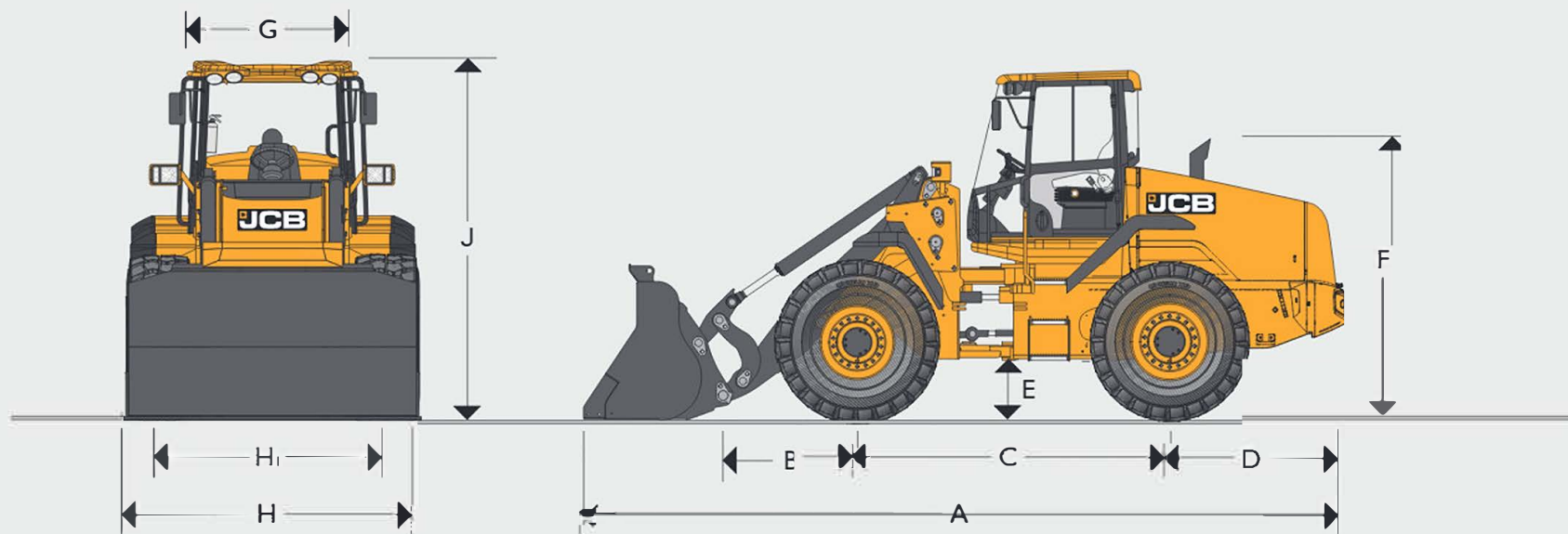


STATISKA DIMENSIONER



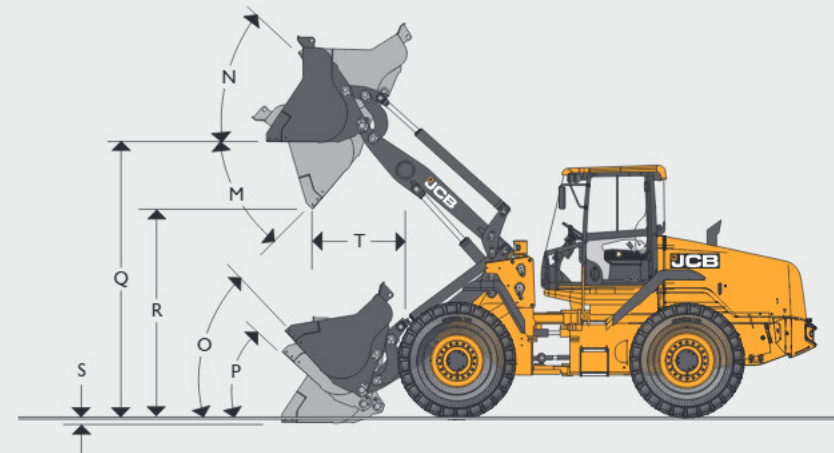
		411 HT	417 HT	417 HT HL	417 HT SHL	
A	Total längd	mm	6229	6290	6491	7143
B	Axel till ledtapp	mm	1226	1110	1311	1963
C	Hjulbas	mm	2750	2800	2800	2800
D	Axel till motviktens utsida	mm	1365	1365	1365	1365
E	Minsta frigångshöjd	mm	344	371	371	371
F	Höjd över avgasrör	mm	2293	2300	2300	2300
G	Bredd över hytt	mm	1431	1431	1431	1431
H	Bredd över däck	mm	2204	2328	2328	2328
H1	Spårvidd	mm	1800	1880	1880	1880
J	Höjd över hytt	mm	3023	3050	3050	3050
	Ledtapp (max)	mm	3569	3566	3946	4411
	Total arbetshöjd	mm	3368	3395	3395	3395
	Vikt över framaxel	kg	3643	4230	4320	5170
	Vikt över bakaxel	kg	5107	5310	5285	4975
	Totalvikt	kg	8750	9540	9605	10145
	Inre vändradie	mm	2658	2705	2705	2705
	Max vändradie över skopa	mm	5351	5463	5542	5840
	Midjstyrning vinkel	grader	± 40°	± 40°	± 40°	± 40°

411: data baserade på hjullastare med direktmonterad 1,2 m³-skopa med platta och Michelin 15,5 R25 XHA-radialdäck (L3)

417: data baserade på hjullastare med direktmonterad 1,6 m³-skopa med platta och Michelin 17,5 R25 XHA-radialdäck (L3)

DÄCKSTORLEK – 411 HT

411 HT					Standardarmar				
Däckstorlek	Tillverkare	Typ	Klass	Arbetsvikt kg	STL kg	FTTL kg	Vertikalt	Bredd	
15,5 x 25	Goodyear	SGL D/L12 Ply	L2	-38	-6	-5	-46	148	
15,5 x 25	Goodyear	HRL D/L12 Ply	L3	34	6	5	7	-148	
15,5 R25	Michelin	XTLA	L2	50	8	7	-9	-150	
15,5 R25	Michelin	XMINED2	L5	734	115	98	47	-129	
15,5 R25	Michelin	XHA	L3	94	15	13	-7	-143	
17,5 R25	Michelin	SNOPPLUS	L2	276	93	90	25	84	
17,5 R25	Michelin	XTLA	L2	224	76	21	21	95	
15,5 R25	Nokian	LOADER GRIP 2	L3	-56	-15	-13	3	-10	
17,5 R25	Nokian	LOADER GRIP	L2	208	55	47	39	81	



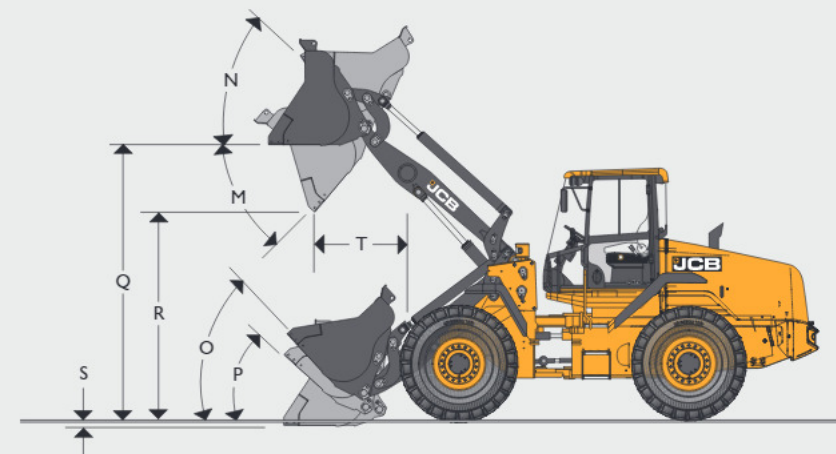
LASTARENS DIMENSIONER – 411 HT

Förutsatt att fordonet har 15,5 R25 XHA-däck.

	Skopfläste	Direkt					Redskapsfäste					
		Grävttänder		Universal			Grävttänder		Universal			
	Typ av skopa											
	Skopustruktur			Slitplatta					Slitplatta			
	Skopans volym (SAE, rågad)	m ³	1,2	1,4	1,2	1,4	1,6	1,2	1,4	1,2	1,4	1,6
	Skopans volym (struken)	m ³	1,009	1,180	1,009	1,180	1,362	1,009	1,180	1,009	1,180	1,362
	Skopbredd	mm	2250	2400	2250	2400	2400	2250	2400	2250	2400	2400
	Skopvikt	kg	528	603	528	603	638	505	580	505	580	614
	Max materialdensitet	kg/m ³	2328	1947	2328	1947	1677	2224	1851	2224	1851	1591
	Tipplast rak	kg	6537	6392	6537	6392	6299	6276	6106	6276	6106	6005
	Tipplast fullt svängd	kg	5585	5451	5585	5451	5366	5337	5182	5337	5182	5091
	Nyttolast	kg	2793	2726	2793	2726	2683	2669	2591	2669	2591	2546
	Max brytkraft	kN	73,2	67,7	73,2	67,7	62,7	67,2	62,3	67,2	62,3	57,1
M	Max tippvinkel skopa	grader	47	47	47	47	47	47	47	47	47	47
N	Skoptilt vid full höjd	grader	41	41	41	41	41	41	41	41	41	41
O	Skoptilt vid körning	grader	46	46	46	46	46	46	46	46	46	46
P	Skoptilt vid marknivå	grader	42	42	42	42	42	42	42	42	42	42
Q	Överlastningshöjd	mm	3344	3346	3344	3346	3345	3363	3365	3363	3365	3366
R	Skoptömningshöjd (45° skoptömningsvinkel)	mm	2780	2718	2780	2718	2668	2749	2687	2749	2687	2638
S	Grävdjup	mm	132	130	132	130	131	113	113	113	113	113
T	Räckvidd vid skoptömningshöjd	mm	926	978	926	978	1030	980	1042	980	1042	1084
	Max räckvidd (45° skoptömnings) – horisontell arm	mm	1661	1724	1661	1724	1774	1719	1782	1719	1782	1832
	Arbetsvikt (inklusive förare på 80 kg och full bränsletank)	kg	8621	8688	8621	8688	8722	8830	8897	8830	8897	8931

DÄCKSTORLEK – 417 HT

417 HT					Standarddarmar			
Däckstorlek	Tillverkare	Typ	Klass	Arbetsvikt kg	STL kg	FTTL kg	Vertikalt	Bredd
17,5 x 25	SG Revolutionr	S2C2		1688	102	87	28	12
17,5 x 25	SG revolution	SE		1688	102	87	28	12
17,5 x 25	Goodyear	SGL	L2	-184	-31	-27	2	9
17,5 x 25	Goodyear	HRL	L3	-52	-9	-7	15	2
17,5 R25	Michelin	XTLA	L2	-72	-12	-10	-6	17
17,5 R25	Michelin	XSNOPLUS	L2	-36	-6	-5	-2	-40
17,5 R25	Michelin	X-MINE D2	L5	604	102	87	28	32
17,5 R25	Nokian	L GRIP	L2	40	13	11	12	-3

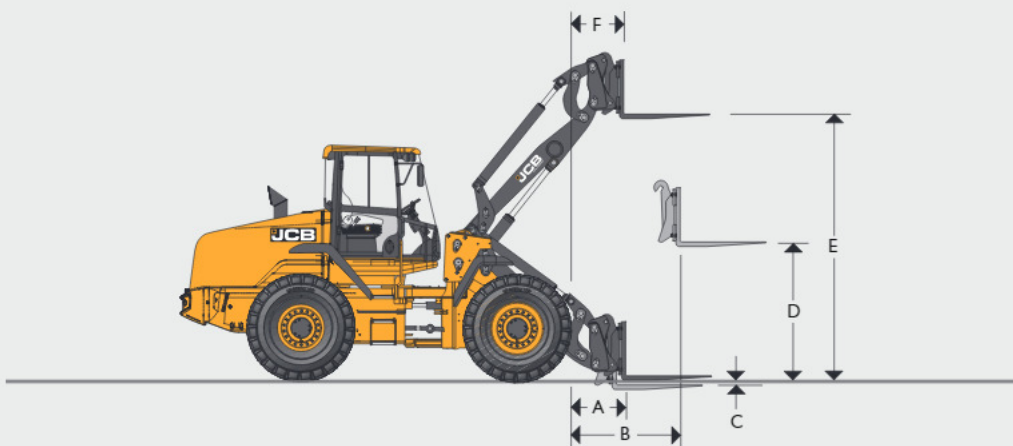


LASTARENS DIMENSIONER – 417 HT, 417 HT HL, 417 HT SHL

Förutsatt att fordonet har 17,5 R25 XHA-däck.

Modell	417 HT								417 HT HL								417 HT SHL								
	Direkt				Redskapsfäste				Direkt				Redskapsfäste				Direkt				Redskapsfäste				
	Universal								Universal								Universal								
Typ av skopa	Grävtänder		Slitplatta		Grävtänder		Slitplatta		Grävtänder		Slitplatta		Grävtänder		Slitplatta		Grävtänder		Slitplatta		Grävtänder		Slitplatta		
Skoputrustning																									
Skopans volym (SAE, rågad)	m ³	1,4	1,6	1,4	1,6	1,4	1,6	1,4	1,6	1,4	1,6	1,4	1,6	1,4	1,6	1,4	1,6	1,4	1,6	1,4	1,6	1,4	1,6	1,4	1,6
Skopans volym (struken)	m ³	1,18	1,36	1,18	1,36	1,18	1,36	1,18	1,36	1,18	1,36	1,18	1,36	1,18	1,36	1,18	1,36	1,18	1,36	1,18	1,36	1,18	1,36	1,18	1,36
Skopbredd	mm	2400	2400	2400	2400	2400	2400	2400	2400	2400	2400	2400	2400	2400	2400	2400	2400	2400	2400	2400	2400	2400	2400	2400	2400
Skopvikt	kg	658	698	680	720	643	683	665	705	658	698	680	720	643	683	665	705	658	698	680	720	643	683	665	705
Max materialdensitet	kg/m ³	2189	1888	2189	1888	2088	1802	2088	1802	2039	1760	2039	1760	1945	1668	1945	1668	1499	1294	1499	1294	1419	1224	1419	1224
Tipplast rak	kg	7236	7141	7236	7141	6932	6844	6932	6844	6748	6666	6748	6666	6469	6392	6469	6392	5038	4976	5038	4976	4803	4745	4803	4745
Tipplast fullt svängd	kg	6129	6042	6129	6042	5847	5767	5847	5767	5707	5632	5707	5632	5445	5337	5445	5337	4196	4139	4196	4139	3972	3918	3972	3918
Nyttolast	kg	3065	3021	3065	3021	2924	2884	2924	2884	2854	2816	2854	2816	2723	2669	2723	2669	2098	2070	2098	2070	1986	1959	1986	1959
Max brytkraft	kN	70	64,6	70	64,6	64,9	59,9	64,9	59,9	70	64,6	70	64,6	64,9	59,9	64,9	59,9	70	64,6	70	64,6	64,9	59,9	64,9	59,9
M Max tippvinkel skopa	grader	50	50	50	50	51	50	51	50	47	47	47	47	47	46	47	46	45	45	45	45	45	45	45	45
N Skoptilt vid full höjd	grader	43	43	43	43	43	43	43	43	43	43	43	43	43	43	43	43	47	47	47	47	47	47	47	47
O Skoptilt vid körning	grader	44	44	44	44	43	43	43	43	43	43	43	43	43	43	43	43	45	45	45	45	45	47	45	47
P Skoptilt vid marknivå	grader	41	41	41	41	41	41	41	41	42	42	42	42	42	42	42	42	44	43	44	43	43	45	43	45
Q Överlastningshöjd	mm	3341	3343	3341	3343	3339	3358	3339	3358	3559	3554	3559	3554	3568	3567	3568	3567	4202	4199	4202	4199	4216	4216	4216	4216
R Skoptömningshöjd (45° skoptömningsvinkel)	mm	2714	2666	2714	2666	2661	2631	2661	2631	2930	2878	2930	2878	2890	2839	2890	2839	3575	3522	3575	3522	3538	3488	3538	3488
S Grävdjup	mm	110	109	110	109	92	92	92	92	116	111	116	111	96	96	96	96	148	152	148	152	132	132	132	132
T Räckvidd vid skoptömningshöjd	mm	930	973	930	973	993	1031	993	1031	986	1034	986	1034	1046	1097	1046	1097	1074	1122	1074	1122	1130	1180	1130	1180
Max räckvidd (45° skoptömningsvinkel) – horisontell arm	mm	1639	1688	1639	1688	1697	1746	1697	1746	1790	1839	1790	1839	1848	1897	1848	1897	2319	2369	2319	2369	2377	2427	2377	2427
Arbetsvikt (inklusive förare på 80 kg och full bränsletank)	kg	9390	9425	9390	9425	9600	9635	9600	9635	9455	9490	9455	9490	9665	9700	9665	9700	9995	10030	9995	10030	10205	10540	10205	10240

LASTARENS DIMENSIONER – GAFFELRAM MED GAFFLAR



		Parallell gaffel				Icke-parallell gaffel			
		411 HT	417 HT	417 HT HL	417 HT SHL	411 HT	417 HT	417 HT HL	417 HT SHL
Förutsatt att fordonet har Michelin 15,5 XHA-däck (L3) för 411									
17,5 XHA-däck (L3) för 417									
	Gafflarnas bärbredd	mm	1500	1500	1500	1500	1500	1500	1500
	Skoptändernas längd	mm	1220	1220	1220	1220	1220	1220	1220
A	Räckvidd vid marknivå	mm	924	787	969	1620	923	785	984
B	Räckvidd vid horisontella armar	mm	1527	1459	1590	2115	1512	1447	1596
C	Under marknivå	mm	78	57	55	79	62	68	64
D	Armarnas horisontella höjd	mm	1671	1745	1744	1744	1626	1735	1735
E	Armarnas maxhöjd	mm	3395	3395	3618	4267	3414	3385	3599
F	Räckvidd vid maxhöjd	mm	823	829	806	846	776	817	819
	Nyttolast*	kg	3360	3722	3482	2630	3477	3714	3466
	Tipplast rak	kg	4948	5480	5172	3977	5093	5505	5150
	Tipplast fullt svängd (40°)	kg	4200	4653	4353	3288	4346	4642	4333
	Redskapsvikt	kg	435	435	435	435	430	430	430

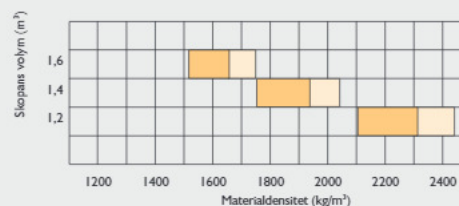
* Med avståndet 500 mm från tyngdpunkten. Baserat på 80 % av fullt svängd tipplast enligt definitionen i ISO 8313.

Manuellt inställbara gaffelavstånd i steg om 50 mm. Gaffelsektion 100 mm x 50 mm.

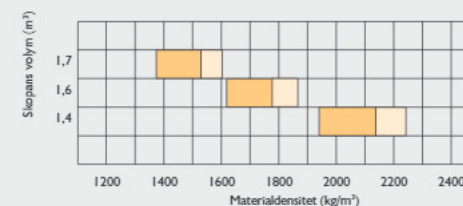
VAL AV SKOPA

Material	Lös densitet (kg/m ³)	Fyllningsfaktor (%)
Snö (nysnö)	200	110
Torv (torr)	400	100
Socketbetor	530	100
Koks (lös)	570	85
Korn	600	85
Petroleumkoks	680	85
Vete	730	85
Stenkol	765	100
Gödsel (blandat)	1030	85
Antracitkol	1046	100
Jord (torr, lös)	1150	100
Nitratgödsel	1250	85
Natriumklorid, (salt, torrt)	1300	85
Portlandcement	1440	100
Kalksten (krossad)	1530	100
Sand (torr)	1550	100
Asfalt	1600	100
Grus (torrt)	1650	85
Lera (blöt)	1680	110
Sand (blöt)	1890	110
Eldfast lera	2080	100
Koppar (koncentrerad)	2300	85
Skiffer	2800	100
Magnetit	3204	100

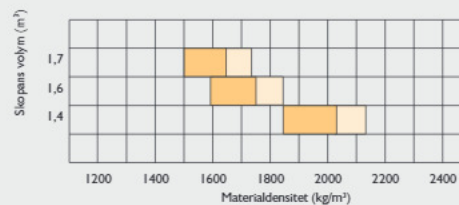
411 – HT



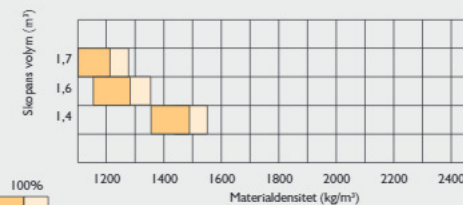
417 – HT



417 – HT HL



417 – HT SHL



100%
95%
Fyllningsfaktorer skopa

MOTOR			
		411	417
Typ		4-takt, direktinsprutning	4-takt, direktinsprutning
Modell		JCB EcoMAX steg 3B	JCB EcoMAX steg 3B
Cylindervolym	liter	4,4	4,4
Cylinderdiameter	mm	103	103
Slaglängd	mm	132	132
Insugning		Turboladdad	Turboladdad
Cylindrar		4	4
Max bruttoeffekt enligt SAE J1995/ISO 14396	kW (hk) vid 2 200 v/min	81 (108)	93 (125)
Max vridmoment	Nm vid 1 500 v/min	516	550

VÄXELLÅDA					
		411		417	
Typ		Powershift med mjuk växling			
Modell		ZF 4WG115			
Momentomvandlare		3,01:1		2,3:1	
		Framåt	Bakåt	Framåt	Bakåt
1:ans växel	km/h	5,3	5,6	5,4	5,7
2:ans växel	km/h	12,4	13,1	12,6	13,3
3:ans växel	km/h	27,3	28,6	27,8	29,2
4:ans växel	km/h	39,2	-	40,6	-

AXLAR		
411		
Typ		Navreduktion med planetväxel
Tillverkning och modell	Standardmontering	JCB PD70 (fram och bak)
Totalt utväxlingsförhållande		18,16:1
Bakaxelpendling		± 11°
417		
Typ		Navreduktion med planetväxel
Tillverkning och modell	Standardmontering	JCB PD87 (fram och bak)
Totalt utväxlingsförhållande		20,18:1
Bakaxelpendling		± 11°

STYRNING	Hydrauliskt servostyrningssystem med nödstyrning.	
BROMSAR	Hydraulisk servobromsning på alla hjul. Inre flerlamellsskivbromsar i oljebad. Parkeringsbroms av mekanisk skivtyp som verkar på växellådans utgående axel.	
DÄCK	411	417
	15,5 x 25 GOODYEAR SGL, 15,5 x 25 GOODYEAR HRL, 15,5 R25 MICHELIN XI-HA, 15,5 R25 MICHELIN XTLA, 15,5 R25 MICHELIN X-MINE D2, 17,5 R25 MICHELIN SNOPLUS, 17,5 R25 MICHELIN XTLA, 15,5 R25 NOKIAN LOADER GRIP 2, 17,5 R25 NOKIAN LOADER GRIP	17,5 x 25 SG REVOLUTION S2C2, 17,5 x 25 SG REVOLUTION SE, 17,5 R25 ALLIANCE 724, 17,5 x 25 GOODYEAR SGL, 17,5 x 25 GOODYEAR HRL, 17,5 R25 MICHELIN XI-HA, 17,5 R25 MICHELIN XTLA, 17,5 R25 MICHELIN XSNOPUS, 17,5 R25 MICHELIN X-MINE D2, 17,5 R25 NOKIAN L GRIP

ELSYSTEM			
		411	417
Systemspänning	volt	24	24
Generatoreffekt	amperetimmar	60	60
Batterikapacitet	amperetimmar	2 x 110	2 x 110

LASTARENS HYDRAULIK		411	417						
Pumptyp		Dubbel kuggjuls­pump	Axialkolvpump med variabelt deplacement						
Maxflöde pump 1	l/min	50,6	156						
Maxtryck pump 1	bar	220	240						
Maxflöde pump 2	l/min	72,6	-						
Maxtryck pump 2	bar	230	-						
Hydraulisk cykeltid vid fullt motorvarvtal		Sekunder							
		411	417						
Lyftning armar (full skopa)		5,0	4,9						
Tömning skopa (full skopa)		1,1	2,1						
Sänkning armar (tom skopa)		3,7	3,3						
Total cykel		9,8	10,3						
Kolv­mått	Diameter		Kolvstång		Closed center		Slaglängd		
	411	417	411	417	411	417	411	417	
Redskapskolar 2 st	mm	80	90	50	60	1502	1598	928	927
Lyftkolar 2 st	mm	90	100	50	60	1107	1158	743	740
Styrkolar 2 st	mm	60	70	30	40	621	621	312	312

HYTT	Ljudnivå i hytten – 71 dB(A). Extern ljudnivå 411: 103 dB(A), 417: 104 dB(A).
-------------	---

SERVICEPÅFYLNINGSVOLYMER		411	417
Hydraulsystem	liter	155	155
Bränsletank	liter	133*	133*
Motoroljeträg	liter	14	14
Transmissionsoljesystem	liter	27	27
Axelolja (fram)	liter	23	23
Axelolja (bak)	liter	23	23
Kylvätskesystem	liter	26	26

*246 med extratank

STANDARDUTRUSTNING	
Lastare: Automatisk skopåterföring, kickout-mekanism för lastararmarna, brytarkontakt för lastaravstängning, enspaksmanövrering, lyftarmsgeometri för höga vridmoment i kombination med utmärkt sikt mellan armarna.	
Motor: Cyklonförluftrenare med dammavskiljning, bränslefilter, sedimentbehållare, ensidigt isolerat kylarpaket, kylarfläkt med viskokoppling för hastighetsreglering, kylare med stor avkylningsyta, inget system för underhållskrävande efterbehandling av avgaserna, ingen extern ljuddämpare eller förenare, avgasrör med låg profil.	
Växellåda: Växling med en spak, hastighetsbegränsare, start i neutralläge, urkoppling med fotbromsen och lastarspak. Brytarkontakt för lastaravstängning, fram-/backväxling och kickdown med bakre reglage på lastarmanöverspaken.	
Axlar: Hjulnavsreduktion med planetväxel, fast framaxel, pendlande bakaxel.	
Bromsar: Våta skivbromsar med flera skivor, servohydraulkraft i enkelkrets. Parkerings­skivbroms på växellådan.	
Hydraulik: Dubbel kuggjuls­pump (411)/axialkolvpump (417) med prioritetstyrning, nödstyrning, lastarkrets med två ventiler och ackumulatorstöd, tredje ventil för extra tillbehörskrets som standard. Hydraultank placerad i bakre delen av chassit.	
Styrning: Justerbar rattstång, fjädrande stopp vid rattens ändläge.	
Hytt: Säkerhetsstruktur enligt ROPS/FOPS, läslampa inne i hytten, centralt placerad huvudvarnings­lampa, elektronisk övervakningspanel med LCD-display för meddelanden. Vindrutetorkare/-spolare med två hastigheter för intervalltorkare, bakrutetorkare/-spolare med intervallfunktion. Hyttvärme och defroster med 3 fläkthastigheter och utbytbar luftfilter, öppningsbara fönster höger och vänster sida, solskydd, innerbackspegel, yttre backspeglar, förarstol med justerbar fjädring, säkerhetsbälte och nackstöd, förvaringsutrymmen, eluppvärmd bakruta, brytarkontakt för lastaravstängning, signalhorn, justerbart armstöd, lägre främre sidofönster.	
Elektrisk utrustning: Strålkastare fram och bakljus, parkeringsljus, arbetsljus fram och bak, backlarm och -ljus, dimljus bak, huvudströmbrytare placerad på hyttstegen, radiomonerings­sats och högtalare, 60 A-omformare, roterande varningslampa.	
Kaross: Odelat chassi med inbyggda stänkskärmar som rymmer alla hjul- och däckalternativ, lutande bakre huv i ett stycke, motvikt med full bredd.	

TILLVALSUTRUSTNING	
Hydrauldrift med en extra 4:e ventil för redskap, konstant extraflöde (på 3:e ventilen), luftkonditionering, klimatkontroll, differentialbromsar fram/bak, skoptandskydd, utbytbara slitdelar till skoppan, JCB Smooth ride system (SRS, lastarmsfjädring), motorvärmare, bypassledning för växellåds­kylare, bukplåtar, hydrauliskt redskapsfäste, backkamera (färg), automatisk smörjning, extra manöverreglage på joysticken, omformare 24 V till 12 V i hytten, Wastemaster-hytt, skydd för hyttens vindruta, lampskydd, extra LED-arbetslampor fram och bak, luftfjädrad förarstol, solskydd, brandsläckare, belysnings­sats för registreringsskylt, fettspruta, backlarm med backvarnare, smart backlarm, komplett Wastemaster-paket.	